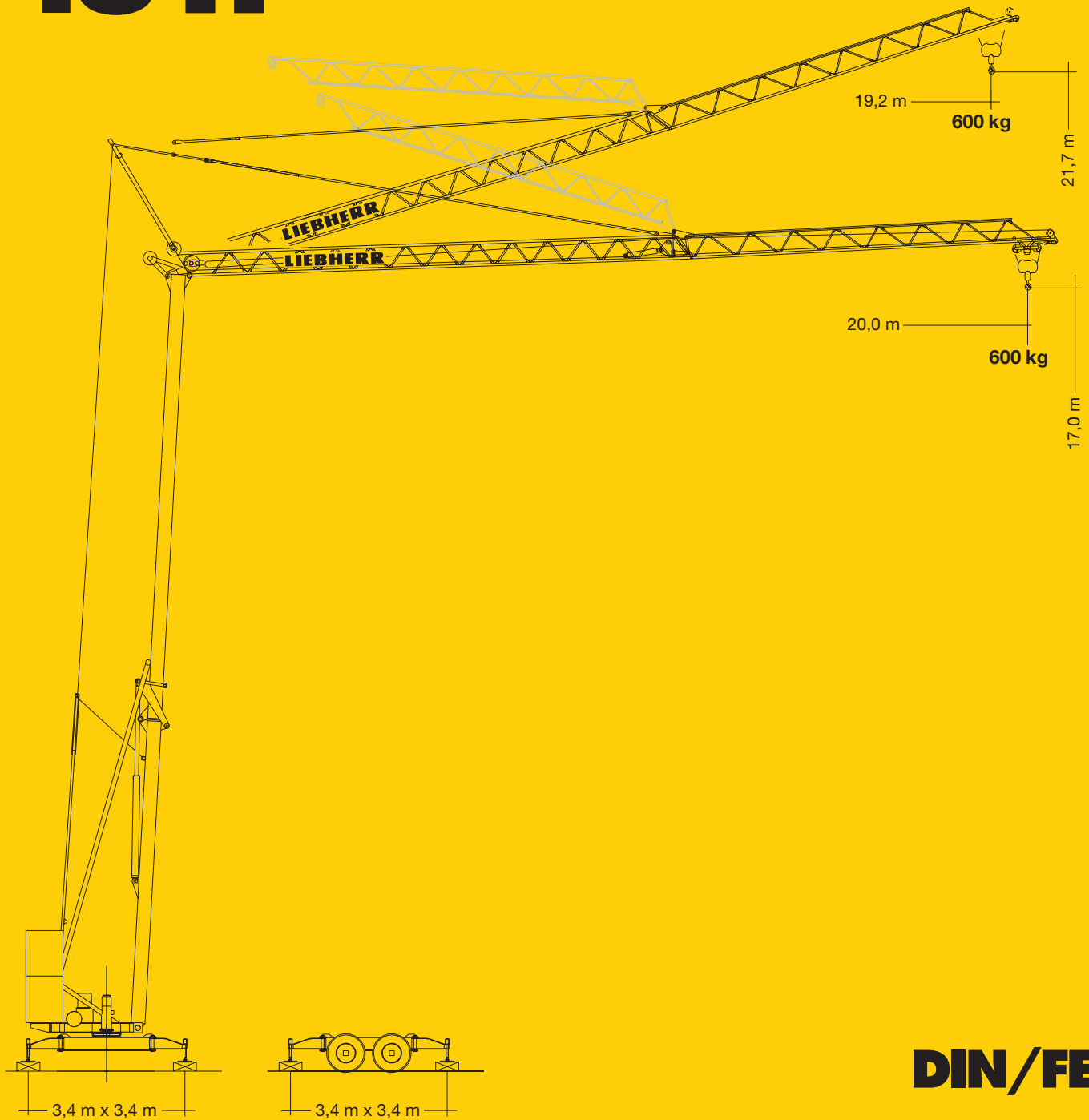


**Tower Crane / Grue à tour / Gru a torre  
Grúa torre / Guindaste de torre**

# **Turmdrehkran 13 H**

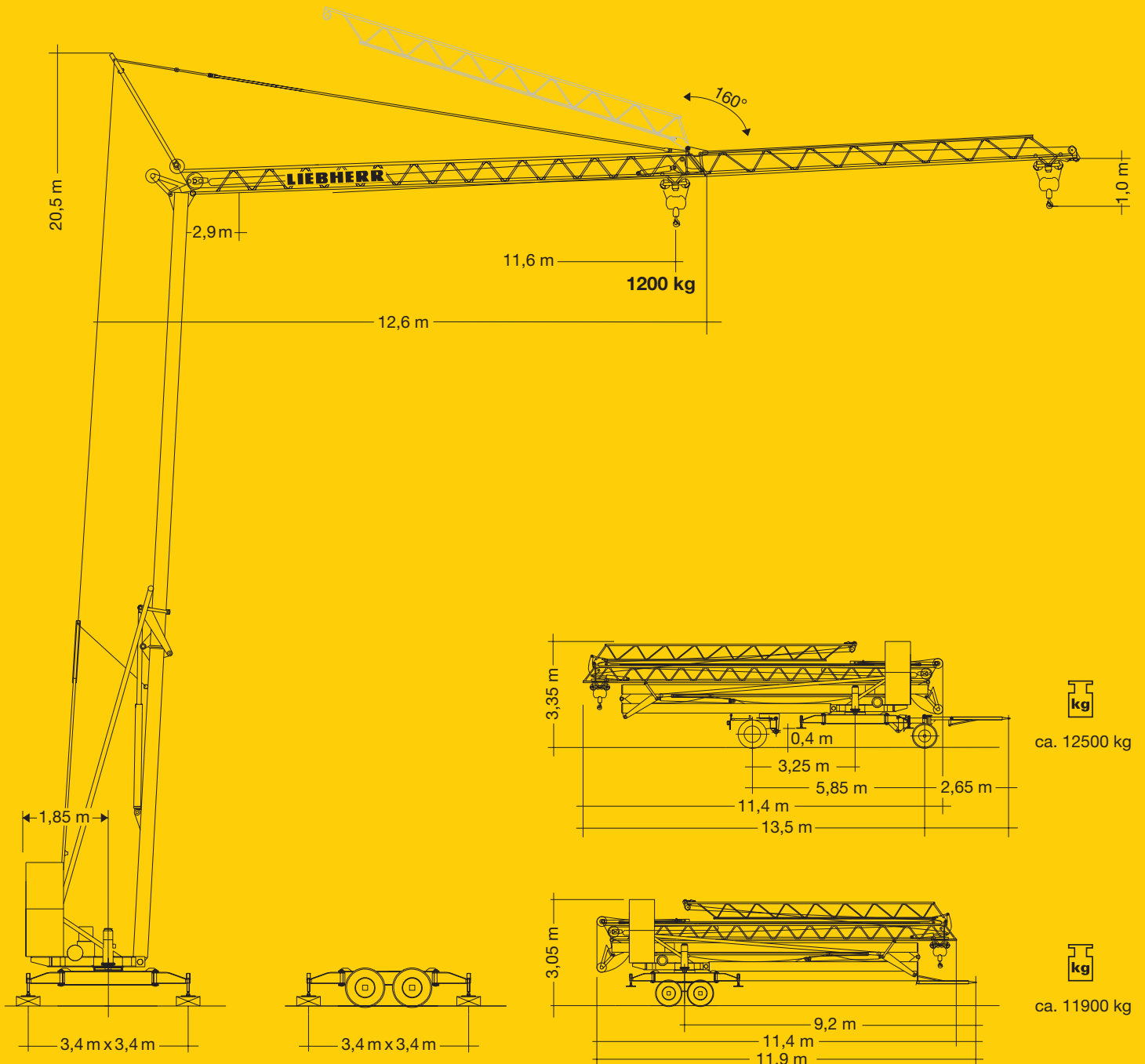


**DIN/FEM**

1 : 130

GD=

# **LIEBHERR**



# Gewicht


Weight / Poids / Peso / Peso / Pesos

	<p>1 x 5500 kg</p>	<p>r = 1,85 m</p>		<p>5000 kg</p>
--	--------------------	-------------------	--	----------------

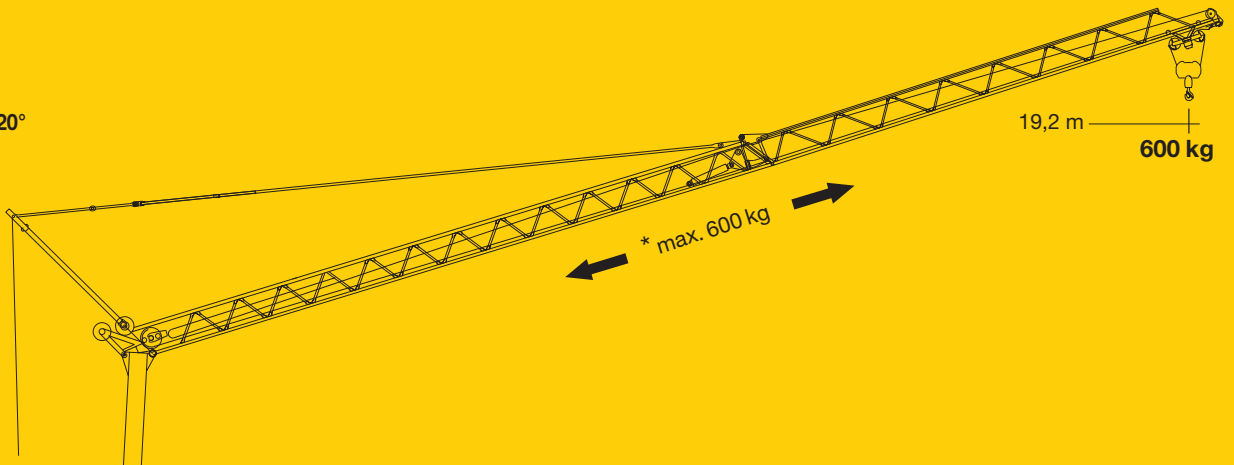
# 13 H

# Ausladung und Tragfähigkeit

Radius and capacity / Portée et charge / Sbraccio e portata / Alcances y cargas / Alcance e capacidade de carga




m	m / kg		m/kg								
			12,0	13,0	14,0	15,0	16,0	17,0	18,0	19,0	20,0
20,0	2,1 - 11,6 1200		1160	1060	980	900	820	760	700	650	600
11,6	2,1 - 11,6 1200		1200								

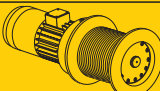

Auslegersteilstellung 20°  
Elevated jib 20°  
Flèche inclinée 20°  
Braccio inclinato a 20°  
Pluma inclinada 20°  
Lança inclinada 20°



# Geschwindigkeiten

Speeds / Vitesses / Velocità / Velocidades / Velocidades

	0 ↔ 1,0 sl./min tr./min	0,9 kW
	15,0 / 30,0 m/min	1,5 kW*
	ca. 160°/min.	3,0 kW

	Stufe / Step / Cran Marcia / Velocidad Velocidade	kg	m/min
4,0 kW	1	1200	3,5
	2	1200	15,0
	3	600	30,0

BGL:  2108-0012

	380 V	Hz	kVA
50,0 m	4 x 4 mm <sup>2</sup>	50	8,0

CD

# Technische Daten

Technical data - Caractéristiques techniques

Caratteristiche tecniche - Características técnicas - Datos técnicos

# Aufstellvorgang

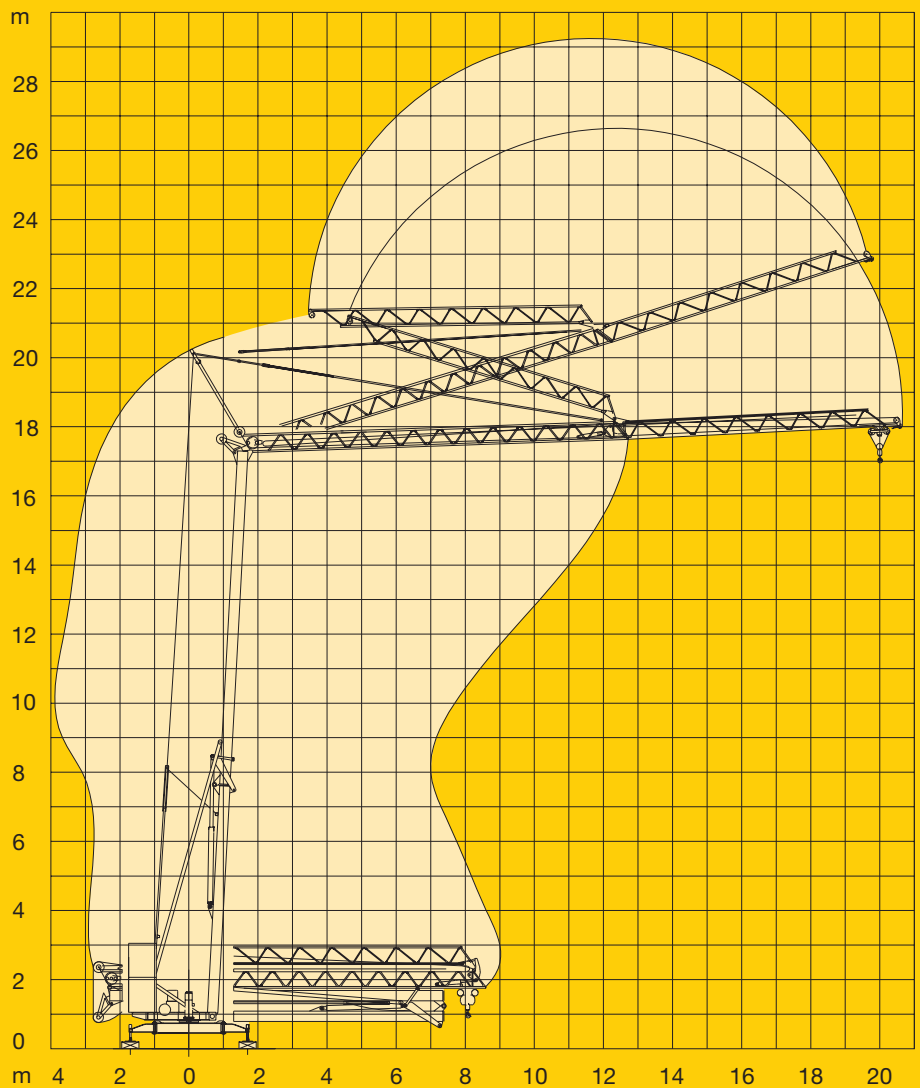
Erection procedure

Déroulement de montage

Procedimento di montaggio

Procedimiento de montaje

Sistema de montagem



## Kolli-Liste

Packing List / Liste de colisage / Lista dei colli

Lista de contenido / Lista de embalagem

Pos. Ref.	Anz. Qty. Cte.	Voce Qta. Cant.			L (m)	B (m)	H (m)	kg		
1	1		Transportachse vorne, 22 SE-Adapter / Road transport axle front, 22 SE adapter / Essieux de transport avant, pièce d'adapt. 22 SE / Assale anteriore, adattatore per 22 SE / Eje de transporte delantero, adaptador 22 SE / Eixo de transporte dianteiro, adaptador 22 SE	Tra 100 KY 2			4,30	1,25	1,31	750
				Tra 100 KY 6			4,30	1,25	1,31	850
2	1		Transportachse hinten, 22 SE-Adapter / Road transport axle behind, 22 adapter / Essieux de transport arrière, pièce d'adapt. 22 SE / Assale posteriore, adattatore per 22 SE / Eje de transporte trasero, adaptador 22 SE / Eixo de transporte traseiro, adaptador 22 SE	Tra 120 GY 1 und/and/et/e/y/y GY 1 A			1,60	2,50	1,20	1000
3	1		Transportachse vorne m. Zwischenadapter / Road transport axle front w. adapter / Essieux de transport avant a. pièce d'adapt. / Assale anteriore con adattatore intermedio / Eje de transporte delantero con adaptador intermedio / Eixo de transporte dianteiro com adaptador intermédio	Tra 100 KY 2			4,30	1,25	1,31	950
				Tra 100 KY 6			4,30	1,25	1,31	1050
4	1		Transportachse hinten m. Zwischenadapter / Road transport axle behind w. adapter / Essieux de transport arrière a. pièce d'adapt. / Assale posteriore con adattatore intermedio / Eje de transporte trasero con adaptador intermedio / Eixo de transporte traseiro com adaptador intermédio	Tra 120 GY 1 und/and/et/e/y/y GY 1 A			1,75	2,50	1,25	1200

120 P-4354 H1 B3 DIN 15018 •BGL 2108-0012 / FEM (Section 1) Krangruppe A3 und OENORM T3 •03.01 / 6

Konstruktionsänderungen vorbehalten! / Subject to alterations!  
 Sous réserves de modifications! / Si fa riserva di modifiche!  
 Salvo modificação da construação! / ¡Sujeto a modificaciones!

Printed in Germany.

