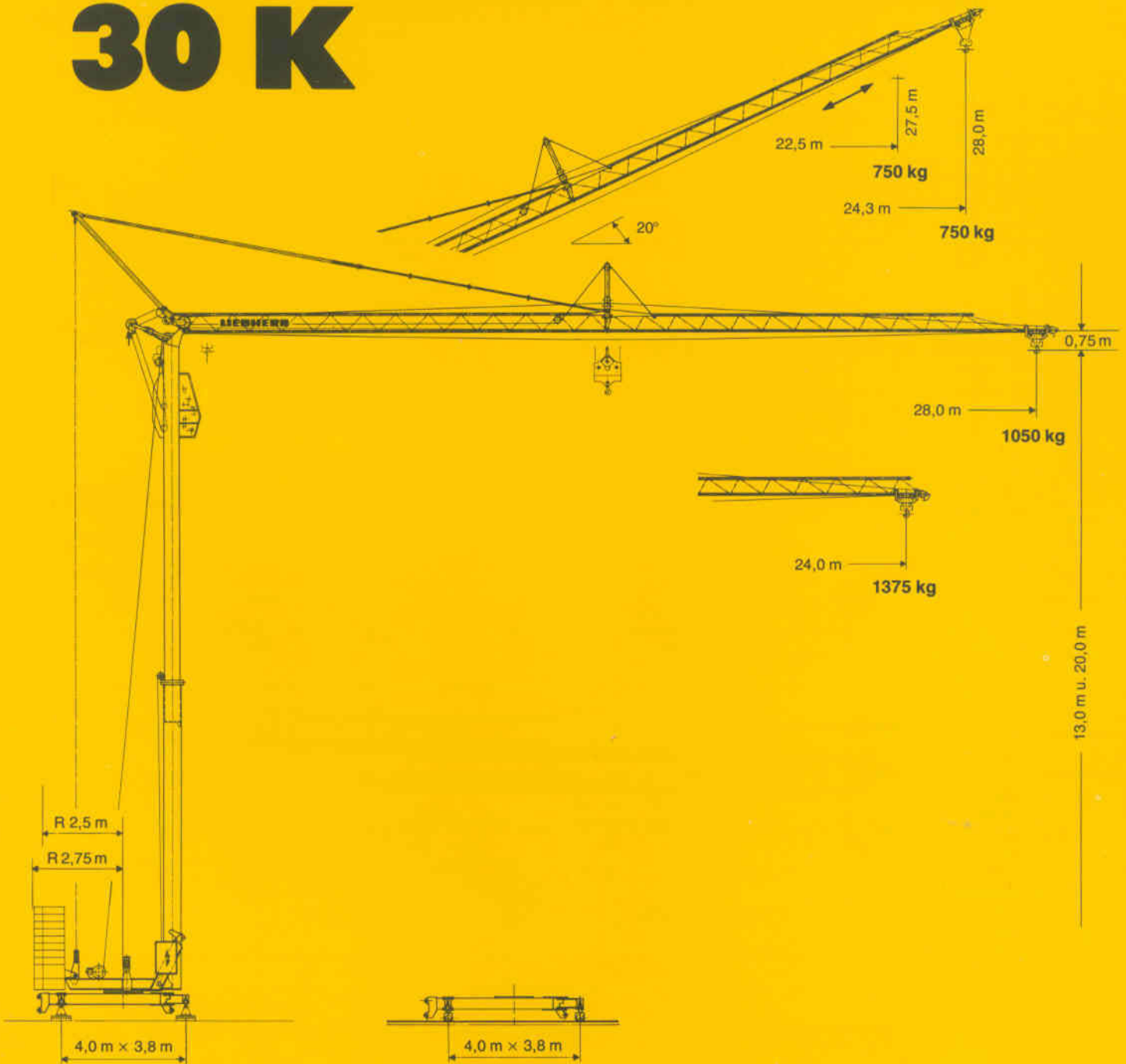
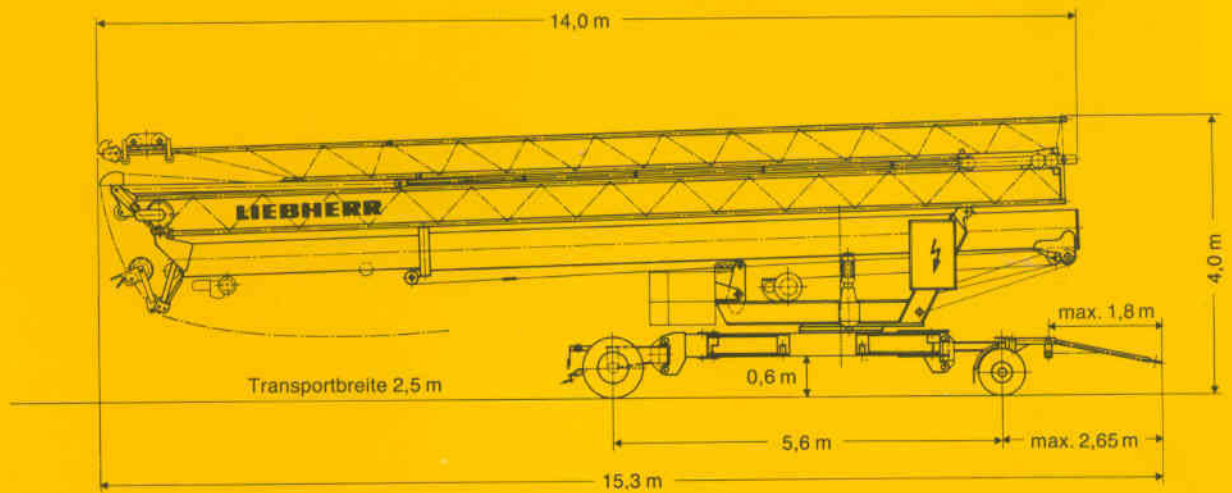
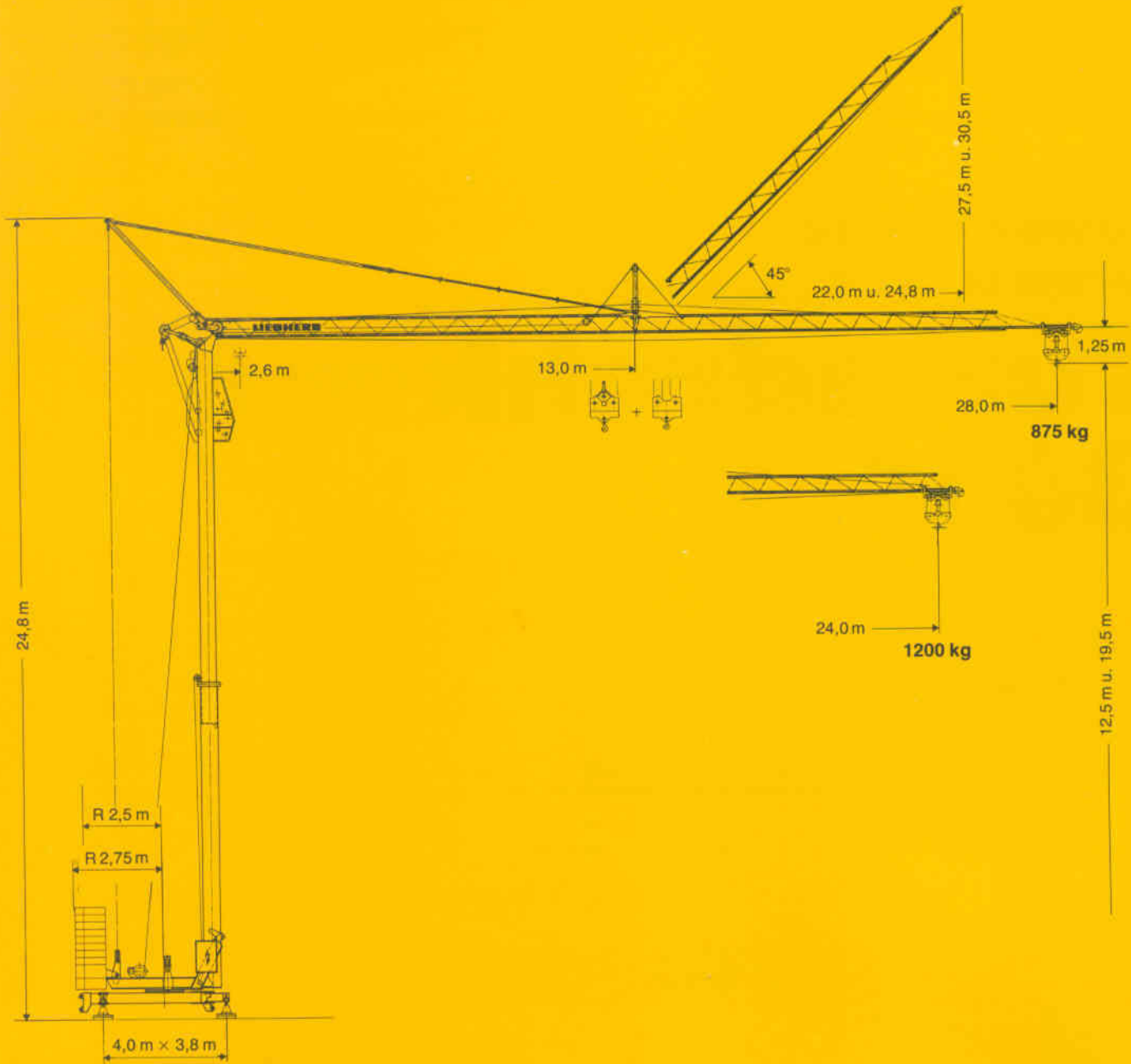


**Tower Crane  
Grue à tour**

# **Turmdrehkran 30 K**



# **LIEBHERR**



Transportgewicht 16000 kg  
 Transport weight  
 Poids de transport

# 30 K

# Gewicht

## Weight Poids

Gegengewicht ca. Counter weight approx. Contrepoids env.	R 2,75 m	15000 kg
Gegengewicht ca. Counter weight approx. Contrepoids env.	R 2,5 m	17000 kg

Konstruktionsgewicht ca. Dead weight approx. Poids de la construction env.	9600 kg
--	---------

# Ausladung und Tragfähigkeit

## Radius and capacity





## Portée et charge



Auslegerlänge Length of jib Longueur de flèche m	Max. Tragfähigkeit Max. capacity Charge maxi. m/kg	Ausladung und Tragfähigkeit Radius and capacity Portée et charge m/kg																	
		11,0	12,0	13,0	14,0	15,0	16,0	17,0	18,0	19,0	20,0	21,0	22,0	23,0	24,0	25,0	26,0	27,0	28,0
28,0	2,6 – 13,5 2500	2500	2500	2500	2390	2200	2035	1885	1760	1655	1555	1470	1390	1320	1255	1200	1145	1095	1050
24,0	2,6 – 14,4 2500	2500	2500	2500	2500	2390	2210	2060	1925	1805	1700	1605	1520	1445	1375				

Auslegerlänge Length of jib Longueur de flèche m	Max. Tragfähigkeit Max. capacity Charge maxi. m/kg	Ausladung und Tragfähigkeit Radius and capacity Portée et charge m/kg																	
		11,0	12,0	13,0	14,0	15,0	16,0	17,0	18,0	19,0	20,0	21,0	22,0	23,0	24,0	25,0	26,0	27,0	28,0
28,0	2,6 – 10,6 3000	2860	2560	2310	2105	1930	1780	1650	1535	1435	1345	1265	1190	1125	1065	1010	960	915	875
24,0	2,6 – 11,5 3000	3000	2850	2575	2345	2155	1985	1845	1715	1605	1505	1420	1340	1265	1200				

# Geschwindigkeiten

## Speeds Vitesses

	U/min 0 – 0,9 sl./min tr./mn	1,5 kW
	20,0 / 40,0 m/min	1,0 / 1,8 kW
	25,0 m/min	2 × 1,0 kW
	0 – 45°	1,5 / 3,0 kW

Hubwerk Hoist unit Mécanisme de levage	Stufe Step Cran	kg	m/min
11,0 kW 	1	2500	5,0
	2	2500	20,0
	3	1300	40,0
11,0 kW 	1	1500 3000	5,0 2,5
	2	1500 3000	20,0 10,0
	3	1300 2600	40,0 20,0

Kabelquerschnitt bei 380 V  
Cross section of cable  
Section de câble à

bis 28,0 m 4 × 10 mm<sup>2</sup>  
up to  
jusqu'à

Betriebsspannung 380 V  
Operating voltage  
Tension de service

Frequenz 50 Hz  
Frequency  
Fréquence

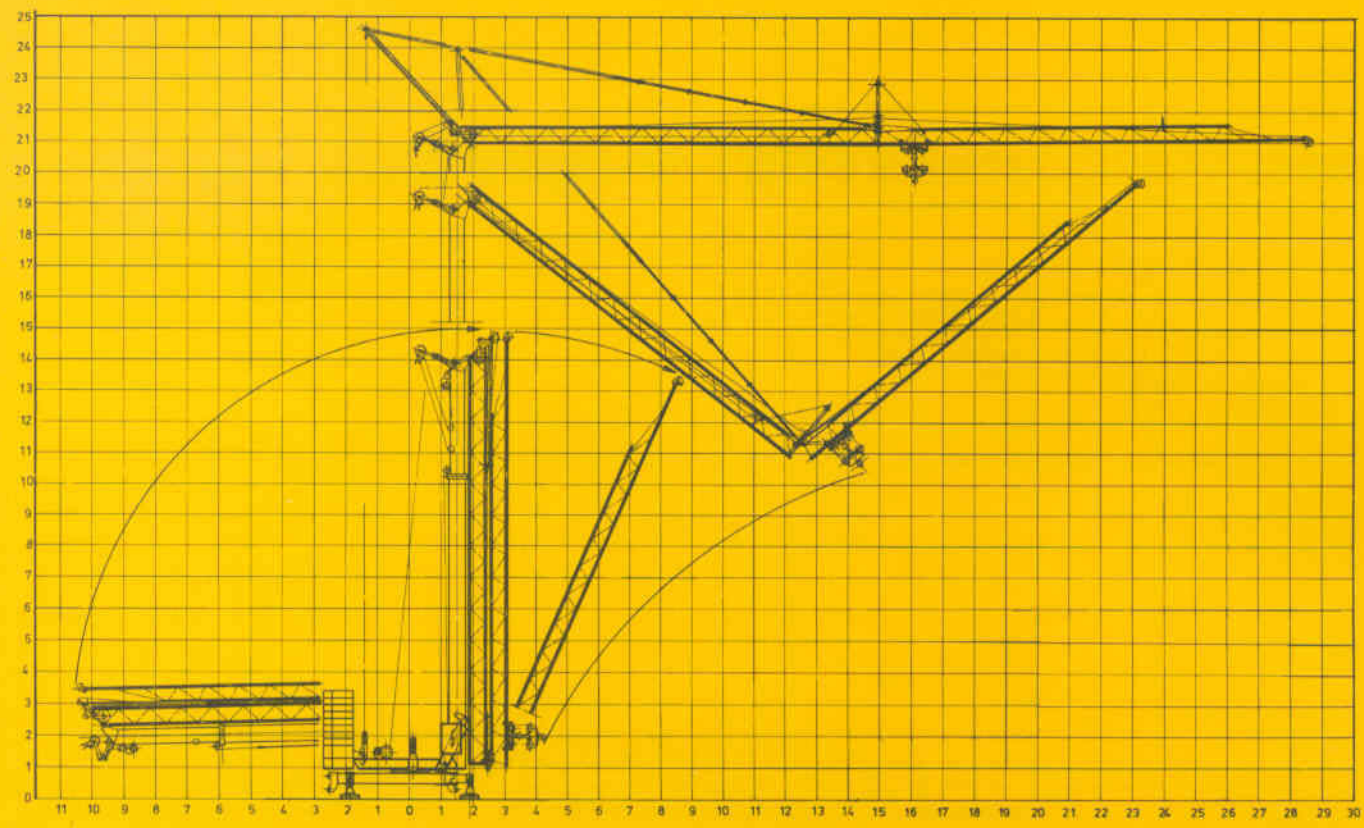
Gesamtmotorenleistung max. 17,5 kW / 22,0 kVA  
Total motor output  
Puissance totale des moteurs

# Technische Daten - Technical data Caractéristiques techniques

# Aufstellvorgang

Erection procedure

Déroulement de montage



Ballasterausladung 4,5 m  
 Ballasting radius 4,5 m  
 Portée pour dispositif de lestage 4,5 m

## Kolli-Liste

### Packing list

### Liste de colisage

Pos. Item Rep.	Anzahl Quantity Qté.	Benennung Description Désignation	Länge m Length m Longueur m	Breite m Width m Largeur m	Höhe m Height m Hauteur m	Einzelgew. kg Unit weight kg Poids unitaire kg	Gesamtge Total weight kg Poids total kg
1	1	Transportachse vorne Tra 50 KW 1 Road transport axle front Essieux de transport avant		3,10	1,42	0,98	465
2	1	Transportachse vorne Tra 100 KY 1 Road transport axle front Essieux de transport avant		3,00	1,13	0,97	660
3	1	Transportachse hinten Tra 120 GY 1 Road transport axle behind Essieux de transport arrière		1,90	2,50	1,05	1150
4	1	Kiste mit Seilen und Kleinteilen Case with ropes and small parts Caisse avec câbles et pièces détachées		1,00	0,80	1,00	450

Datenblatt Nr. 120 P – 2520 – FEM (Section 1) – Gruppe 3 – 1.87  
 Data sheet  
 Feuille de caractéristiques

Konstruktionsänderungen vorbehalten!  
 Subject to alterations!  
 Sous réserves de modifications!

Printed in Austria

Nehmen Sie Kontakt auf mit  
 Contact

Mettez-vous en rapport avec  
**LIEBHERR-WERK BISCHOFSHOFEN GES. MBH, A-5500 Bischofshofen/Salzburg, Telefon (06462) 25 61-0, Telex 067706**  
**LIEBHERR-EXPORT AG, CH-5415 Nussbaumen/AG, Telefon (056) 8202 11-16, Telex 53578**