

Transportgewicht ca. 18140 kg
Transport weight approx.
Poids de transport env.

Transportgewicht ca. 19800 kg
Transport weight approx.
Poids de transport env.

Transportgewicht ca. 19440 kg
Transport weight approx.
Poids de transport env.

Gewicht Weight Poids

Max. Eckkraft in Betrieb Max. corner pressure in operation Réaction maxi. par angle en service	298 kN*
Max. Eckkraft außer Betrieb Max. corner pressure out of operation Réaction maxi. par angle hors service	200 kN*

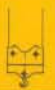
Gegengewicht ca. Counter weight approx. Contrepoids env.	r = 3,6 m r = 2,9 m	26000 kg 34000 kg
Konstruktionsgewicht (max. Ausladung + Hakenhöhe) ca. Dead weight (max. radius + hook height) approx. Poids de la construction (max. portée + hauteur sous crochet) env.		18800 kg

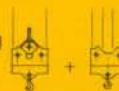
* Umrechnung der Einheiten für Kräfte 1 kp ≈ 10 N; 10 kN ≈ 1 Mp./Conversion of the units for forces./Conversion des unités des forces.


68 K

Ausladung und Tragfähigkeit




Radius and capacity / Portée et charge


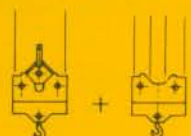
Auslegerlänge Length of jib Longueur de flèche m	max. kg		m/kg																				
			19,0	20,0	22,0	24,0	26,0	28,0	29,0	30,0	31,0	32,0	33,0	34,0	35,0	36,0	37,0	38,0	39,0	40,0	41,0	42,0	43,0
43,0	3,3-20,6 3050		3050	3050	2810	2530	2290	2090	2010	1925	1850	1780	1710	1650	1590	1540	1490	1440	1390	1350	1310	1270	1230
40,0	3,3-21,7 3050		3050	3050	2960	2670	2420	2210	2120	2030	1960	1880	1810	1750	1690	1630	1580	1520	1480	1430			
35,0	3,3-23,3 3050		3050	3050	3050	2940	2670	2450	2350	2250	2170	2080	2010	1940	1870								
30,0	3,3-26,2 3050		3050	3050	3050	3050	3050	2820	2710	2600													

m	max. kg		m/kg																				
			11,0	12,0	14,0	16,0	18,0	20,0	22,0	24,0	26,0	28,0	30,0	32,0	34,0	35,0	37,0	38,0	39,0	40,0	41,0	42,0	43,0
43,0	3,3-20,6 3000	-12,1 6000	6000	6000	4960	4180	3610	3160	2810	2510	2270	2070	1870	1740	1610	1550	1440	1390	1340	1300	1250	1210	1175
40,0	3,3-21,7 3000	-12,7 6000	6000	6000	5260	4440	3830	3360	2980	2680	2420	2200	2030	1860	1720	1660	1540	1490	1440	1390			
35,0	3,3-23,0 3000	-13,8 6000	6000	6000	5710	4830	4170	3660	3250	2920	2640	2410	2210	2040	1890	1820							
30,0	3,3-25,0 3000	-13,8 6000	6000	6000	5980	5100	4410	3870	3450	3100	2810	2560	2350										

m	max. kg		Auslegerstellstellung 30° Elevated jib 30° Flèche inclinée 30° m/kg																				
			17,0	18,0	19,0	20,0	21,0	22,0	23,0	24,0	25,0	26,3	27,0	28,0	29,0	30,6	32,0	33,0	34,0	34,9	36,0	37,0	37,5
43,0	3,1-18,1 3050		3050	3050	2870	2700	2540	2400	2270	2150	2050	1925	1860	1780	1700	1590	1510	1450	1400	1350	1300	1250	1230
40,0	3,1-19,0 3050		3050	3050	3030	2850	2680	2530	2400	2280	2170	2030	1970	1880	1800	1690	1600	1540	1480	1430			
35,0	3,1-20,5 3050		3050	3050	3050	2960	2800	2650	2520	2390	2250	2180	2090	2000	1870								
30,0	3,1-23,0 3050		3050	3050	3050	3050	3050	3050	3050	2900	2760	2600											

Geschwindigkeiten Speeds / Vitesses

	U/min 0 - 0,8 st./min tr./min	3,0 kW
	20,0 / 40,0 m/min	1,5 / 2,2 kW
	25,0 m/min	2 x 1,5 kW
	0-45° ca. 60 sec.	4,0 kW

Hubwerk Hoist unit Mécanisme de levage	Stufe Step Cran	kg	m/min
15,6 kW 	1	3050	6,5
	2	3050	28,0
	3	1600	53,0
	1	3000 6000	6,5 3,25
	2	3000 6000	28,0 14,0
	3	1600 3200	53,0 26,5

Leitungsquerschnitt bei 380 V
Cross section of cable
Section de câble à

Betriebsspannung 380 V
Operating voltage
Tension de service

bis 99,0 m
up to
jusqu'à

Frequenz 50 Hz
Frequency
Fréquence

Anschlußwert 28,0 kVA
Power requirement
Puissance requise

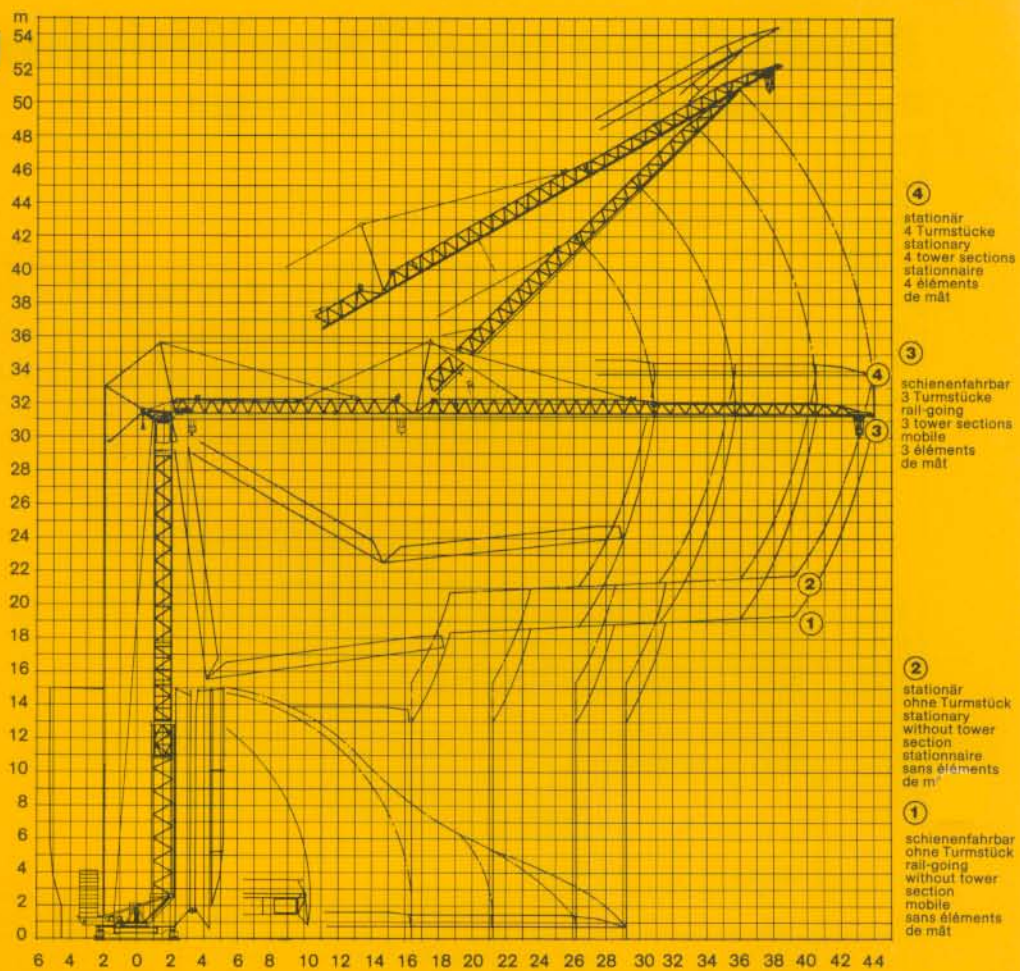
Technische Daten - Technical data Caractéristiques techniques

Aufstellvorgang

Erection procedure

Déroulement de montage

Ballasterausladung 5,0 m
 Ballasting radius 5,0 m
 Portée pour dispositif de lestage 5,0 m



Kolli-Liste

Packing List

Liste de colisage

Pos. Item Rep.	Anz. Qty. Qté		L (m)	B (m)	H (m)	kg	
1	3	Turmstück (ohne Turmauflage) Tower section without tower support Élément de mât sans support de mât		2,50	1,10	1,10	450
2	1	Turmstück (mit Turmauflage) Tower section with tower support Élément de mât avec support de mât		2,50	1,10	1,10	550
3	1	Ausleger-Verlängerung 30,0 m – 35,0 m Jib extension Rallonge de la flèche		5,00	1,02	0,80	240
4	1	Ausleger-Verlängerung 35,0 m – 40,0 m Jib extension Rallonge de la flèche		5,10	1,02	0,70	180
5	1	Ausleger-Verlängerung 40,0 m – 43,0 m Jib extension Rallonge de la flèche		3,10	1,02	0,70	95
6	1	Transportachse vorne Tra 100 KY 1 Road transport axle front Essieux de transport avant		3,00	1,13	0,97	680
7	1	Transportachse hinten Tra 120 GY 1 Road transport axle behind Essieux de transport arrière		1,90	2,50	1,05	1200
8	1	Transportachse Tra 200 GZ 3 Road transport axle Essieux de transport		3,10	2,50	1,10	2500
9	1	Kiste mit Seilen und Kleinteilen Case with ropes and small parts Caisse avec câbles et pièces détachées		1,00	0,80	1,00	450

Datenblatt Nr. 120 P – 2502 FEM (Section 1) – Gruppe 3 • 04.94
 Data sheet / Feuille de caractéristiques

Konstruktionsänderungen vorbehalten!
 Subject to alterations! / Sous réserves de modifications!

Printed in Germany

Nehmen Sie Kontakt auf mit
 Contact

Mettez-vous en rapport avec

LIEBHERR-WERK BIBERACH GMBH, Postfach 1663, D-88396 Biberach an der Riß

☎ (07351) 41-0, Fax (07351) 41225, Tx 71802