

Turmdrehkran

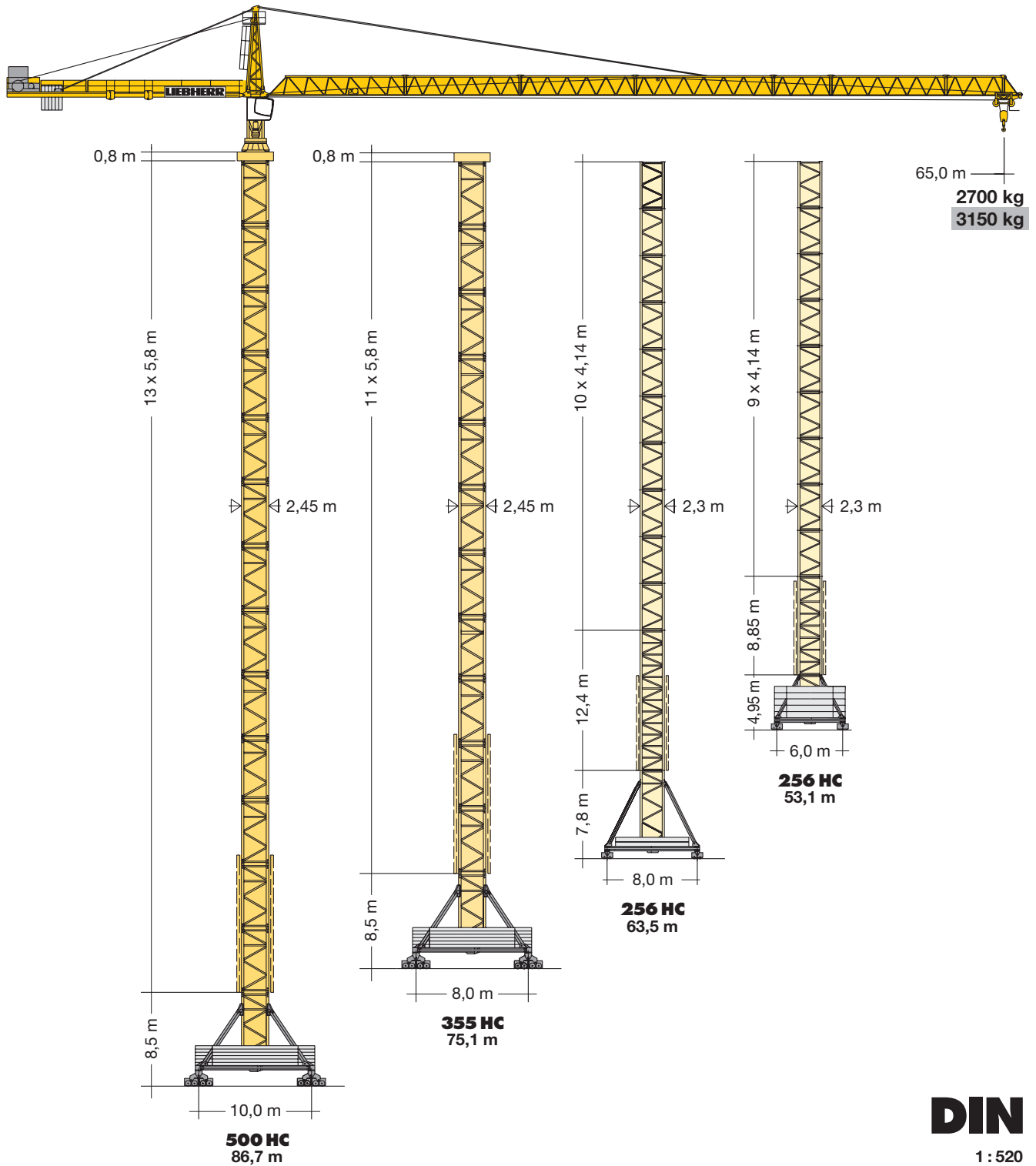
Tower Crane / Grue à tour / Gru a torre
Grúa torre / Guindaste de torre

224 EC-H 8

224 EC-H 8 Litronic®

224 EC-H 8
224 EC-H 8 Litronic®

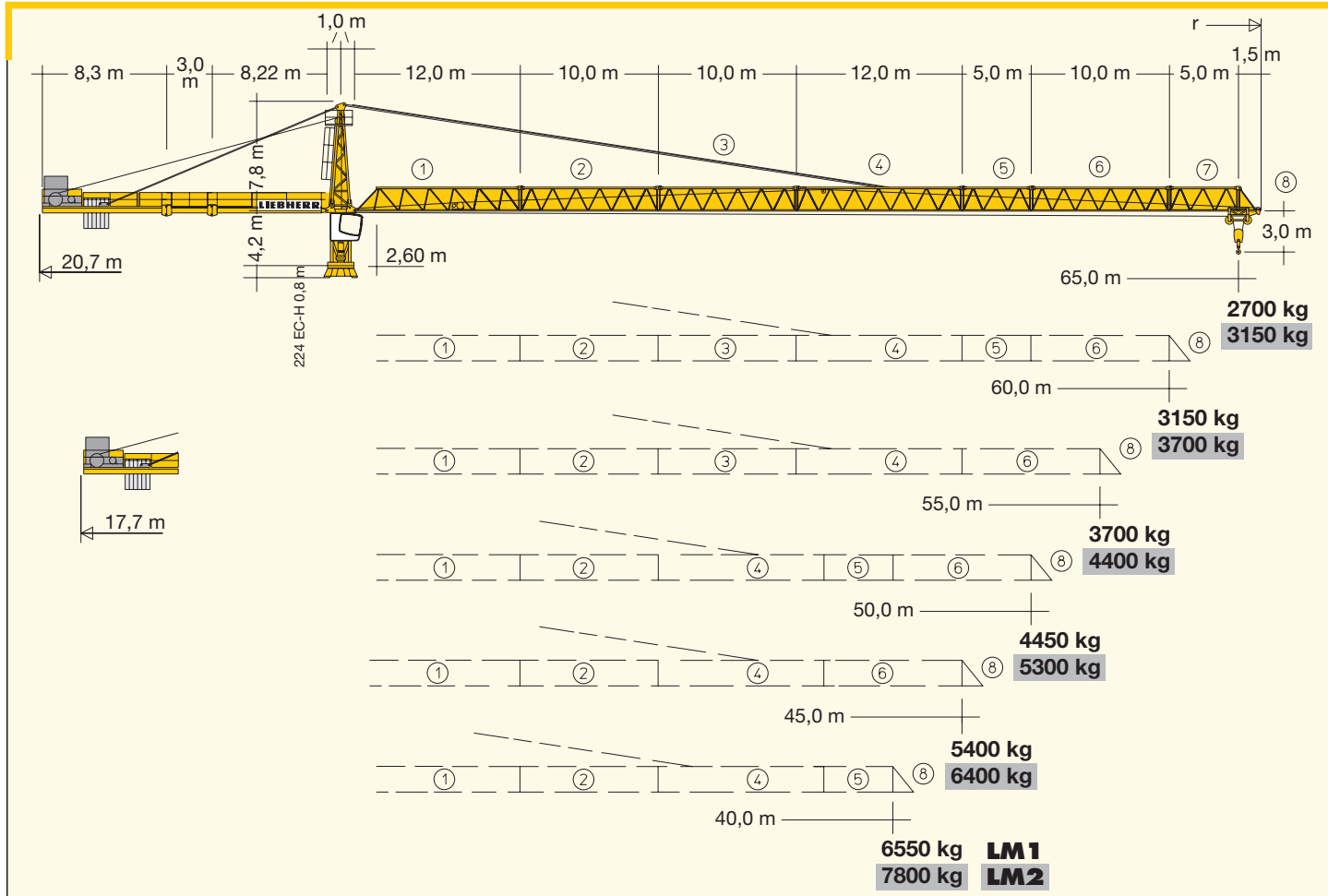
224 EC-H 12
224 EC-H 12 Litronic®



DIN

1 : 520

LIEBHERR



Hubhöhe

Hoisting height / Hauteur sous crochet / Altezza di sollevamento / Altura bajo gancho / Altura de montagem

	256 HC				355 HC		500 HC	
13	-	-	-	-	-	-	78,5 *	86,7*
12	-	-	-	-	-	-	72,7	80,9
11	-	-	-	-	66,9*	75,1*	66,9	75,1
10	-	56,0*	-	-	63,5*	-	61,1	69,3
9	48,4*	51,9	53,1*	56,6*	59,4	59,4	55,3	63,5
8	44,3	47,7	49,0	52,5	55,3	61,1	57,7	63,5
7	40,1	43,6	44,8	48,4	51,1	49,5	57,7	57,7
6	36,0	39,4	40,7	44,2	47,0	43,7	51,9	43,7
5	31,8	35,3	36,5	40,1	42,8	37,9	46,1	37,9
4	27,7	31,2	32,4	35,9	38,7	32,1	40,3	32,1
3	23,6	27,0	28,3	31,8	34,6	26,3	34,5	26,3
2	19,4	22,9	24,1	27,7	30,4	20,5	28,7	20,5
1	15,3	18,7	20,0	23,5	26,3	14,7	22,9	14,7
0	a) 11,1 b) 14,6	a) 15,8 b) 19,4	a) 15,8 b) 19,4	22,1	22,1	8,9	17,1	8,9
						3,1	11,3	3,1
	m				m		m	

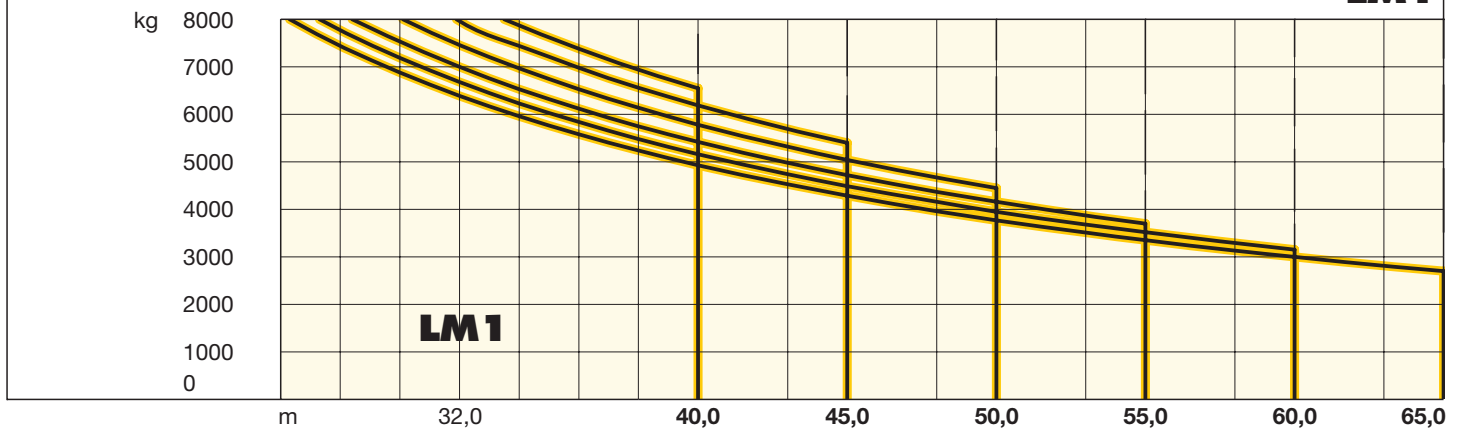
* Weitere Hubhöhen sowie Klettern im Gebäude auf Anfrage. / Further hoist heights and climbing in the building on request.
 Hauteurs sous crochet plus élevées et hissage dans le bâtiment sur demande. / Altre altezze di sollevamento come pure varianti di gru allungabili: su richiesta. / Para alturas bajo gancho superiores y trepado en el interior del edificio, consultar. / Outras alturas de elevação e subida no edifício: conforme ao pedido.

Ausladung und Tragfähigkeit

Radius and capacity / Portée et charge / Sbraccio e portata / Alcances y cargas / Alcance e capacidade de carga

		224 EC-H 8																	
		m/kg																	
m	r	m/kg	28,0	30,0	32,0	34,0	36,0	38,0	40,0	43,0	45,0	48,0	50,0	53,0	55,0	58,0	60,0	63,0	65,0
65,0	(r=66,6)	2,6-26,3 8000	7440	6880	6390	5960	5580	5240	4930	4530	4290	3960	3770	3510	3350	3130	3000	2810	2700
60,0	(r=61,6)	2,6-27,3 8000	7770	7190	6680	6230	5840	5480	5160	4740	4490	4160	3950	3680	3520	3290	3150		
55,0	(r=56,6)	2,6-28,4 8000	8000	7530	7000	6530	6120	5750	5420	4980	4720	4370	4160	3870	3700				
50,0	(r=51,6)	2,6-30,1 8000	8000	8000	7460	6970	6530	6140	5780	5320	5040	4670	4450						
45,0	(r=46,6)	2,6-31,9 8000	8000	8000	7960	7440	6980	6560	6190	5690	5400								
40,0	(r=41,6)	2,6-33,5 8000	8000	8000	8000	7870	7380	6940	6550										

LM 1



Antriebe

Driving units / Mécanismes d'entraînement / Azionamenti / Mecanismos / Mecanismos

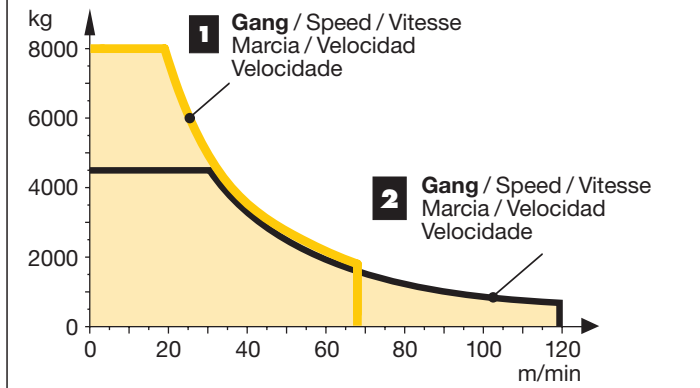
↔ stufenlos / stepless / régl. continu
regl. progressiva / sin escalones / sem degraus

30,0 kW FU
WIW 240 VZ 402

4 Lagen
Layers
Couches
Strati
Camadas
Capas

116,0 m
LS-Trommel

	kg	m/min
1	8000	0 ↔ 19
	1800	0 ↔ 68
2	4600	0 ↔ 32
	800	0 ↔ 120



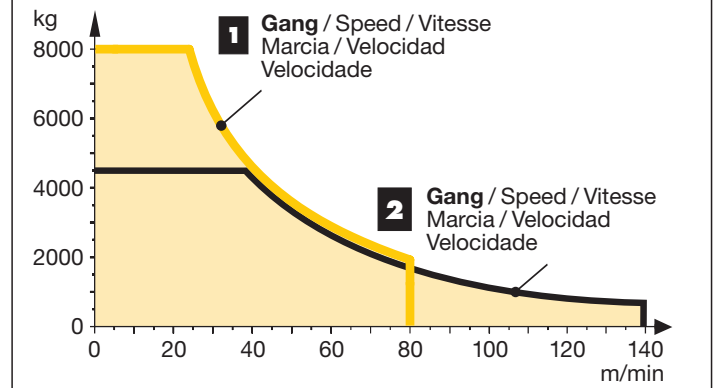
↔ stufenlos / stepless / régl. continu
regl. progressiva / sin escalones / sem degraus

37,0 kW FU
WIW 250 VZ 401

6 Lagen
Layers
Couches
Strati
Camadas
Capas

186,0 m
LS-Trommel

	kg	m/min
1	8000	0 ↔ 24
	1800	0 ↔ 80
2	4600	0 ↔ 40
	800	0 ↔ 140



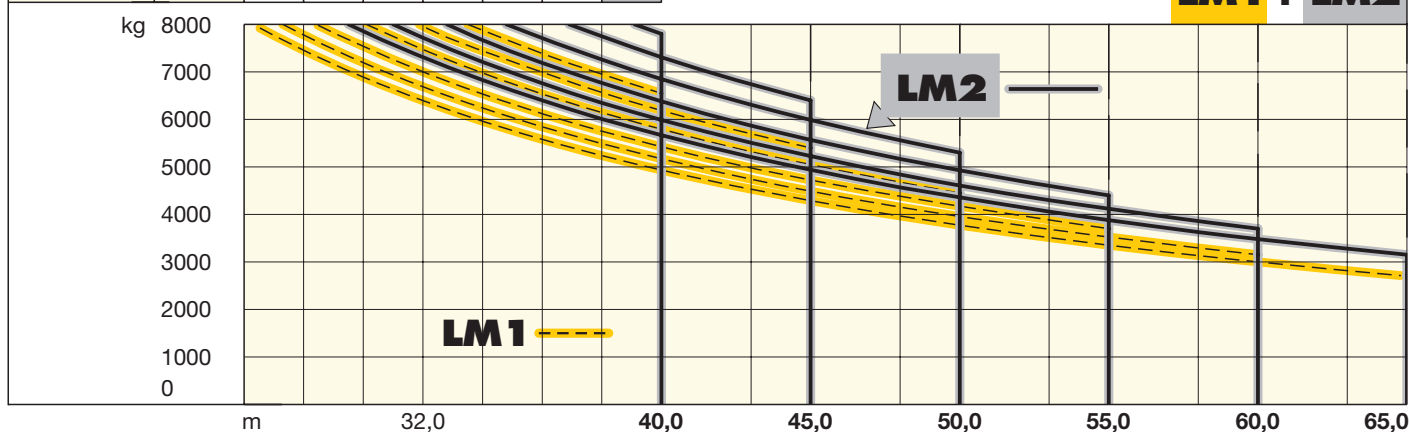
Elmag-Hubwerke: siehe Broschüre „Zusätzliche Hubwerksvarianten“ / Hoist gears: see brochure „Additional hoist gear variants“
 Mécanismes de levage: voir brochure „Variantes supplémentaires du mécanisme de levage“ / Argani ad innesto elettromagnetico: vedere prospetto „argani alternativi“ / Mecanismos de elevación de Elmag: Ver folleto „Mecanismos de elevación adicionales“ / Mecanismos de elevacao de ELMAG: Ver Folheto „Mecanismos de elevação adicionais“

Ausladung und Tragfähigkeit

Radius and capacity / Portée et charge / Sbraccio e portata / Alcances y cargas / Alcance e capacidade de carga

		224 EC-H 8 Litronic®																	
m	r	m/kg	m/kg																
			28,0	30,0	32,0	34,0	36,0	38,0	40,0	43,0	45,0	48,0	50,0	53,0	55,0	58,0	60,0	63,0	65,0
65,0	(r=66,6)	2,6-29,5 8000	8000	7860	7310	6830	6400	6010	5670	5210	4940	4570	4360	4060	3880	3630	3480	3280	3150
60,0	(r=61,6)	2,6-31,0 8000	8000	8000	7720	7210	6760	6350	5990	5510	5230	4840	4610	4300	4120	3860	3700		
55,0	(r=56,6)	2,6-32,8 8000	8000	8000	8000	7670	7190	6770	6380	5870	5570	5170	4990	4600	4400				
50,0	(r=51,6)	2,6-34,8 8000	8000	8000	8000	8000	7710	7260	6850	6310	5990	5560	5300						
45,0	(r=46,6)	2,6-36,9 8000	8000	8000	8000	8000	8000	7750	7310	6740	6400								
40,0	(r=41,6)	2,6-39,1 8000	8000	8000	8000	8000	8000	8000	7800										

LM1 + LM2



Antriebe


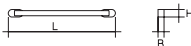

Driving units / Mécanismes d'entraînement / Azionamenti / Mecanismos / Mecanismos

	U/min 0,7 sl./min tr./min	2 x 6,3 kW
	0 ↔ 110,0 m/min	7,5 kW
	25,0 m/min	4 x 7,5 kW (500 HC, 355 HC) 2 x 7,5 kW (256 HC)
	kVA	30 kW FU 37 kW FU 45,0 50,0

LM 2 Abweichende Geschwindigkeiten und Betriebsbedingungen. / Variant speeds and service conditions. / Vitesses et conditions de fonctionnement différentes. / Differenti velocità e condizioni di funzionamento. / Otras velocidades y características de funcionamiento. / Outras velocidades e características de funcionamento.

Montagegewichte: siehe Betriebsanleitung. / Erection weights: see instruction manual. / Poids de montage: voir manuel de service. / Pesos de montaje: vézase las instrucciones sull'uso. / Pesos de montagem: vejã-se as instruções p. uso. / Peso para el montaje: según manual.

Kranoberteil		Upper part of crane / Partie supérieure de grue / Parte superiore della gru	Parte superior grúa / Parte superior do guindaste	L (m)	B (m)	H (m)	kg*	
Pos. Item Rep. Voce Pos. Ref.	Anz. Qty. Qta. Cant. Cant.	Drehbühne / Slewing platform / Ensemble mât-cabine / Piattaforma girevole / Conjunto plataforma de giro / Plataforma giratória		5,40	2,74	2,64	9300	
1	1							
2	1	Turmspitze / Tower head Porte-flèche / Cuspide / Cabeza de torre Cabeça de apoio de lança		7,90	1,62	1,80	2500	
3	1	Gegenausleger-Kopfstück / Counter-jib head Pointe de contre-flèche / Testa di controbraccio Tramo punta de contrapluma / Cabeça de contra-lança		8,50	2,42	0,92	2850	
4	1	Gegenausleger-Anlenkstück / Counter-jib heel section Pied de contre-flèche / Settore articolato di controbraccio / Tramo primero-contrapluma Base articulada da contra-lança		8,44	1,77	0,92	2800	
5	1	Gegenausleger-Zwischenstück / Intermediate counter-jib section / Élément interm. de contre-flèche Spezzone di controbraccio / Tramo intermedio de contrapluma / Peça suplementar da contra-lança		3,22	1,76	0,92	950	
6	1	Ausleger-Anlenkstück / Jib heel section Pied de flèche / Settore articolato di braccio Base articulada de lança / Pluma tramo primero		12,30	1,84	1,90	① 2980	
7	1	Ausleger-Zwischenstück / Intermediate jib section Élément intermédiaire de flèche / Spezzone di braccio Peça suplementar da lança / Tramo intermedio pluma		10,40	1,63	1,85	② 1680	
1	10,40			1,63	1,85	③ 1610		
1	12,30			1,63	1,85	④ 1840		
1	5,30			1,63	1,85	⑤ 585		
1	10,40			1,63	1,85	⑥ 1100		
1	5,30			1,63	1,85	⑦ 400		
8	1	Ausleger-Kopfstück / Jib head Pointe de flèche / Punta freccia Cabeça de lança / Tramo punta de pluma		1,70	1,84	2,05	⑧ 300	
9	1	Laufkatze und Lasthaken / Trolley and hook Chariot de distribution et crochet / Carrello con gancio Carrito y gancho / Carro de ponte e gancho		1,89	1,83	1,20	760	
Turm		Tower / Mât / Torre Torre / Torre						
10	9	Turmstück / Tower section Élément de mât / Elemento di torre Torre / Torre		256 HC	4,14	2,30	2,30	2260
11	13			355 HC	6,28	2,45	2,45	5315
13				500 HC	6,28	2,45	2,45	6400
11	1	Turmstück lang / Long tower section Élément de mât long / Elemento di torre, lungo Tramo de torre largo / Peça de torre, comprida		256 HC	12,42	2,30	2,30	5770
12	1	Grundturmstück / Base tower section Mât de base / Elemento di torre base Tramo torre base / Peça de base de torre		256 HC	8,85 (12,42)	2,30 (2,30)	2,30 (2,30)	4580 (7700)
Klettereinrichtung		Climbing equipment / Equipement de télescopage / Attrezzatura per allungamento della gru Equipo de trepado / Acesórios p. subida no edifício						
13	1	Führungsstück kpl., geteilt / Guide section cpl., split Cage télescopique cpl., devisée / Gabbia di sopraelevazione compl., suddivisa Torre de montaje, dividida / Peça de guia, subdividida		256 HC	8,39	2,68	2,58 (3,04)	5100
	355 HC			12,39	2,75	1,58	8300	
	500 HC			12,39	2,75	1,58	8300	
14	1	Hydraulikanlage, Stütz- und Klettertraverse / Hydraulic unit, supporting and climbing cross members / Système hydraulique avec traverses d'appui et de télescopage / Sistema hidráulico, traversa di appoggio e allungamento gru Instalação hidráulica, travessa de apoio e subida / Sistema hidráulico con travesa de apoyo y trepado		256 HC	2,10	1,25	1,00	1150
	355 HC			2,10	1,10	1,00	1810	
	500 HC			2,10	1,10	1,00	1810	
Unterwagen		Undercarriage / Châssis / Carro della gru Carro con mástil / Carro de guindaste						
15	4	Ausgleichsschwinge mit Schwingenlager / Pivot for wheel box / Chape pour bogie / Bilanciere di equilibratura con cuscinetto bilanciere / Balancim Balancim com suporte		355 HC	1,60	0,72	1,48	1390
	500 HC							
16	2	Fahrschemel mit Antrieb / Rail bogie with drive Bogie moteur / Telaio con gruppo propulsore Quadro sem grupo de propulsão / Caja rodillo motriz		256 HC	1,63 (1,46)	0,92 (0,84)	0,95 (0,87)	1690 (920)
4	355 HC			1,40	0,75	0,65	920	
4	500 HC			1,45	0,82	0,72	1690	
17	2	Fahrschemel ohne Antrieb / Rail bogie without drive / Bogie fou / Telaio senza gruppo propulsore / Quadro com grupo de propulsão Caja rodillo conducido		256 HC	1,37 (1,15)	0,62 (0,60)	0,95 (0,87)	1340 (880)
4	355 HC			1,10	0,60	0,65	880	
4	500 HC			1,30	0,40	0,72	1340	
18	1	Tragholm lang / Long support arm Longeron long / Longherone lungo Brazo largo soporte / Travessa comprida		256 HC	9,10 (11,95)	0,80 (0,82)	0,80 (0,80)	1650 (2200)
1	355 HC			11,82	0,92	0,93	3515	
2	500 HC			7,32	0,92	0,93	2330	
19	2	Tragholm kurz / Short support arm Longeron court / Longherone corto Brazo corto soporte / Travessa curta		256 HC	4,45 (5,58)	0,77 (0,65)	0,77 (0,77)	800 (1035)
	355 HC			5,74	0,80	0,90	1600	
	500 HC			7,14	0,80	0,90	2135	

Pos. Item Rep Voce Pos. Ref.	Anz. Qty. Qté. Qta. Cant. Cant.				L (m)	B (m)	H (m)	kg*
20	2 + 2	Randträger / Border support Traverse / Supporti base Traviesa / Apoio de bordo		256 HC	5,46 – 5,40	0,11 – 0,18	0,16 – 0,38	175 – 525
					(7,52 – 7,46)	(0,1 – 0,17)	(0,1 – 0,38)	(366 – 912)
				355 HC	7,30	0,14	0,14	340
				500 HC	9,30	0,14	0,14	510
21	4	Stützholm / Support strut Hauban de châssis / Correnti di appoggio Tirante vertical / Travessa de apoio		256 HC	4,14 (6,55)	0,18 (0,22)	0,25 (0,25)	320 (600)
								862
				355 HC	6,06	0,26	0,34	1140
				500 HC	6,98	0,26	0,34	1140
22	1	Unterwagen-Turmstück / Undercarriage tower section / Mât de châssis / Elemento di torre del carro / Tramo de carro / Peça de torre do chassis		256 HC	3,73 (6,70)	2,62 (2,53)	2,62 (2,53)	2550 (3800)
								7475
				355 HC	6,61	2,44	2,44	7930
				500 HC	6,61	2,44	2,44	7930
23		Kleinteile, Seile und Abspannungen / Small parts, ropes and holding bars Accessoires, câbles et tirants / Accessori, funi e attrezzi di ancoraggio Despieces, cables y tirantes / Acessórios, cabos e peças de ancoragem		256 HC				
				355 HC	9,00	1,60	1,00	5000
				500 HC				

() **Angaben in Klammern gelten für 8 m-Unterwagen.** / The data in brackets are valid for an undercarriage of 8 m. / Les données techniques indiquées entre parenthèses sont valables pour un châssis de 8 m. / Caratteristiche in (..) valgono per carro di 8 m. / Los datos entre paréntesis son válidos para carro de 8 m. Características em (..) válidas pelo chassis de 8 m.

* **Einzelgewichte.** / Single weights. / Poids individuels. / Pesì di componenti. / Pesos de peças componentes. / Pesos unitarios.

Konstruktionsänderungen vorbehalten!

Subject to alterations! / Sous réserves de modifications!
Si fa riserva di modifiche! / Salvo modificação da construação!
¡Sujeto a modificaciones!

Sämtliche Angaben erfolgen ohne Gewähr. / This information is supplied without liability.

Ces renseignements sont sans garantie. / Le indicazioni contenute si intendono salvo errori ed omissioni.
Declinamos toda responsabilidad derivada de la información proporcionada. / Declinamos qualquer
responsabilidade quanto à informação fornecida.